

Перв. примен.	
Справ. №	

Подп. и дата	
Инв. № дубл.	
Взам. инв. №	

Подп. и дата	
Инв. № подл.	

Изм.	Лист	№ докум.	Подп.	Дата
Разраб.		Исаев	<i>Исаев</i>	28.09.2022
Пров.		Петров	<i>Петров</i>	28.09.2022
Т.контр.		-		
Н. контр.				
Умб.				

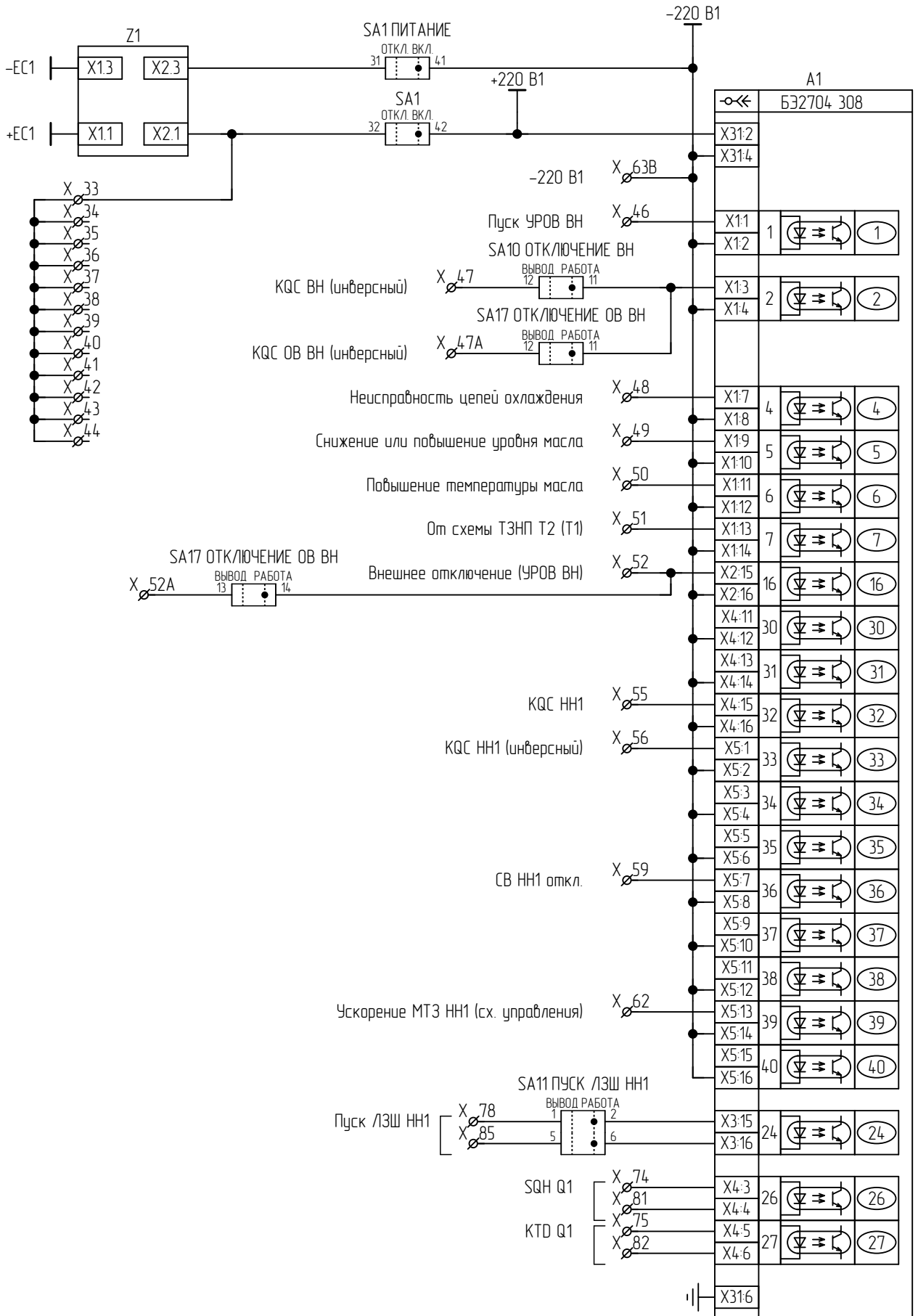
ЭКРА.656453.151 ЭЗ/

Шкаф типа ШЭ2607 048

Схема электрическая принципиальная

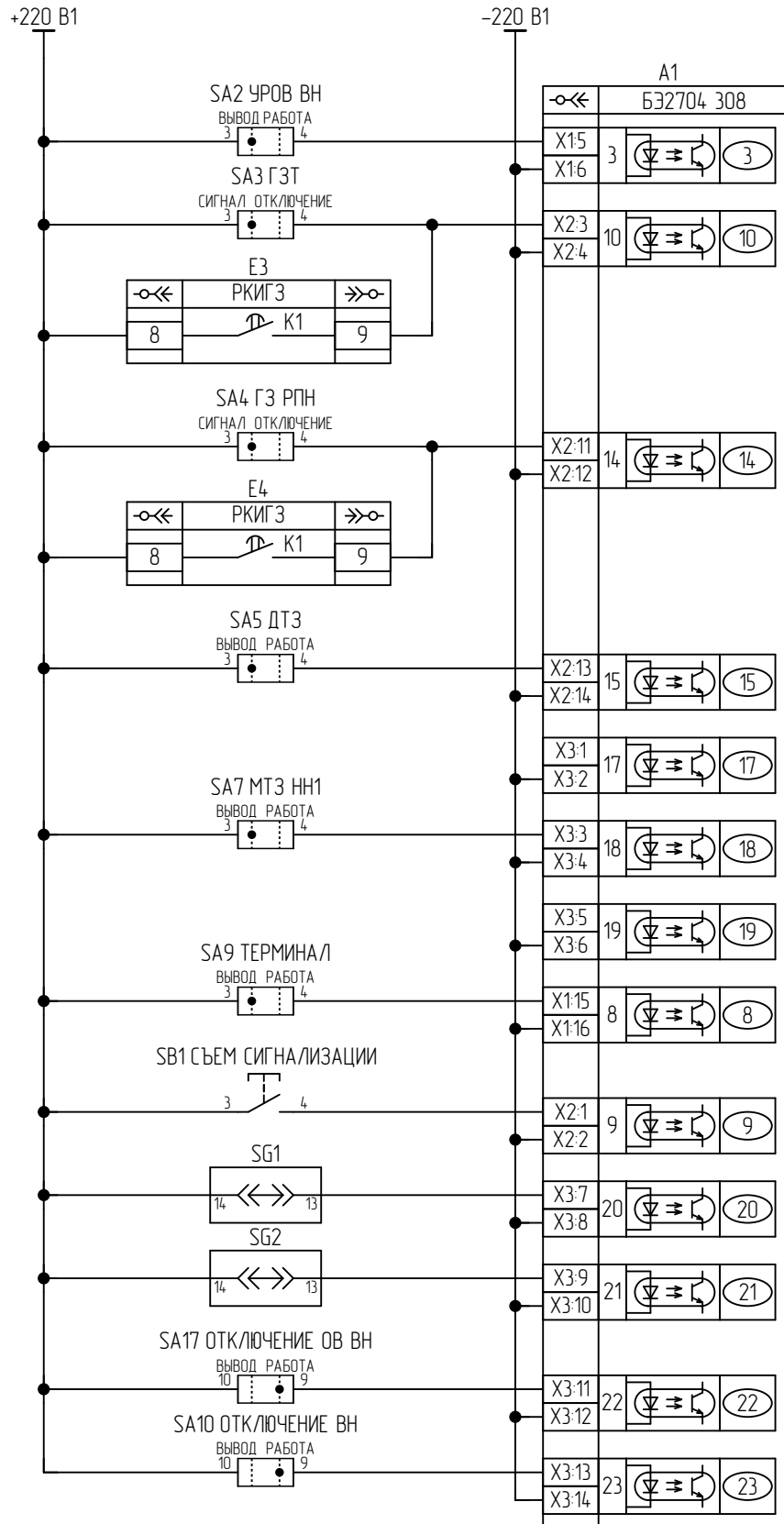
Лит.	Масса	Масштаб
	—	—
Лист	1	Листов 9

ООО НПП "ЭКРА"



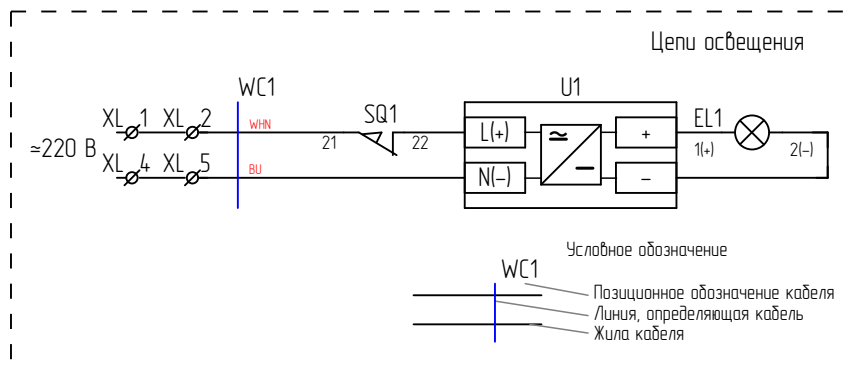
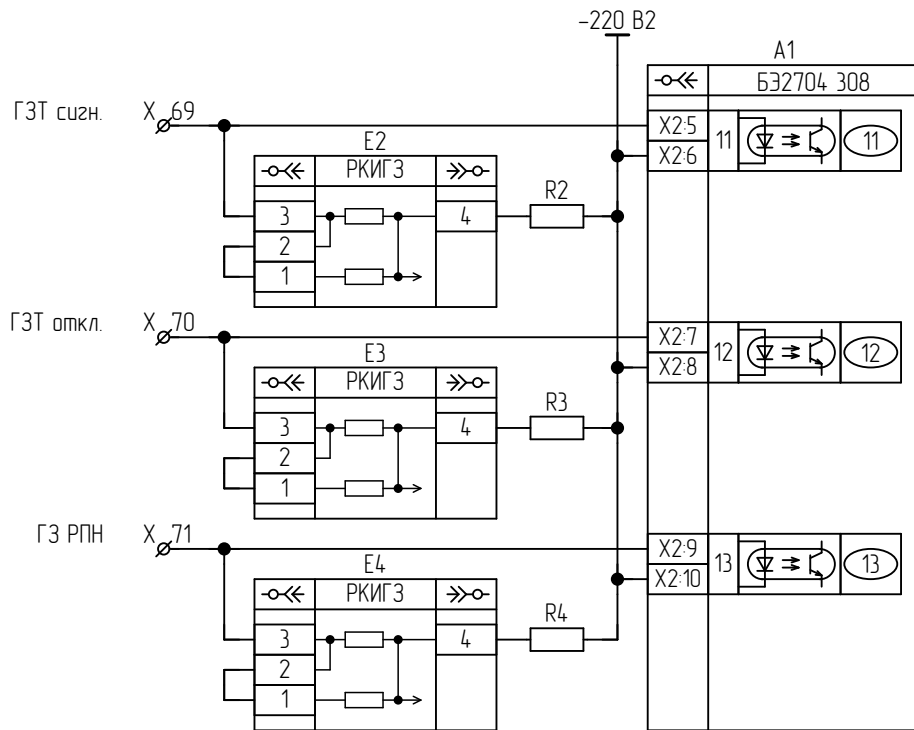
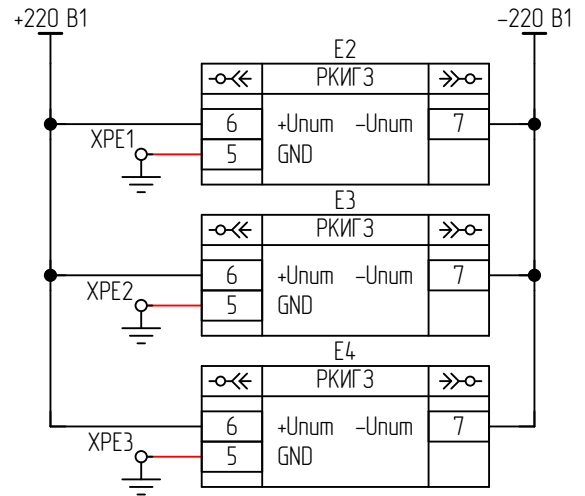
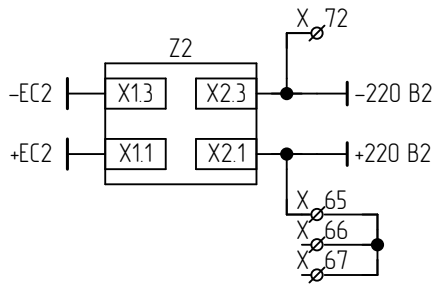
Инв. № подл.	Подп. и дата
Взам. инв. №	Инв. № дубл.
Подп. и дата	Подп. и дата
Инв. № подл.	Инв. № подл.

Изм.	Лист	№ докум.	Подп.	Дата
------	------	----------	-------	------



Изм.	Лист	№ докум.	Подп.	Дата

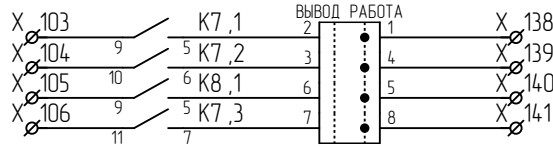
Изм.	Лист	№ докум.	Подп.	Дата



Инд. № подл.	Инд. № дубл.	Взам. инв. №	Подп. и дата

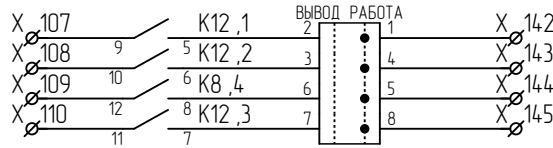
Изм.	Лист	№ докум.	Подп.	Дата

SA10 ОТКЛЮЧЕНИЕ ВН



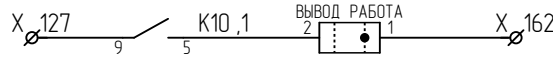
Отключение ВН (ЭМ01)
Отключение ВН (ЭМ02)
Запрет АПВ ВН
Пуск УРОВ ВН

SA17 ОТКЛЮЧЕНИЕ ОВ ВН



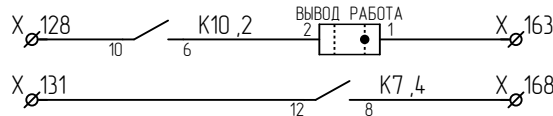
Отключение ОВ ВН (ЭМ01)
Отключение ОВ ВН (ЭМ02)
Запрет АПВ ОВ ВН
Пуск УРОВ ОВ ВН

SA15 ОТКЛЮЧЕНИЕ ШСВ ВН



Отключение ШСВ ВН

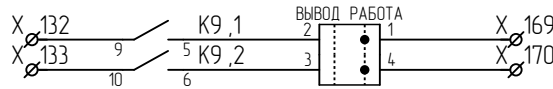
SA16 ОТКЛЮЧЕНИЕ СВ ВН



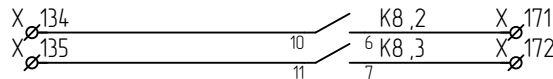
Отключение СВ ВН

Резерв

SA21 ВЫХОДНЫЕ ЦЕПИ УРОВ ВН

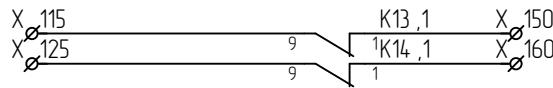


Отключение шин через ДЗШ
Запрет АПВ шин от УРОВ

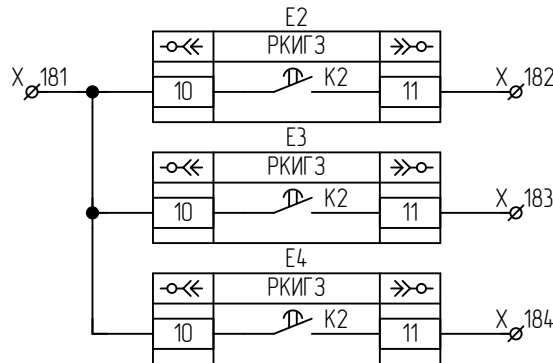


Резерв

Резерв



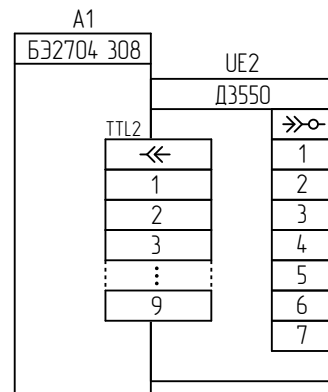
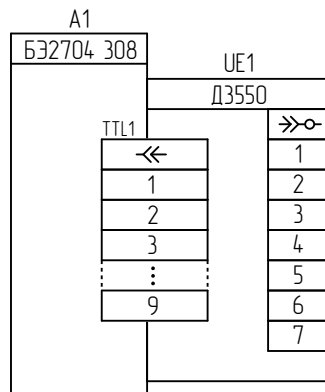
Блокировка РПН
Блокировка цепи откл. Q1
от вых. пром. реле защиты



Нарушение изоляции ГЗ сигн.

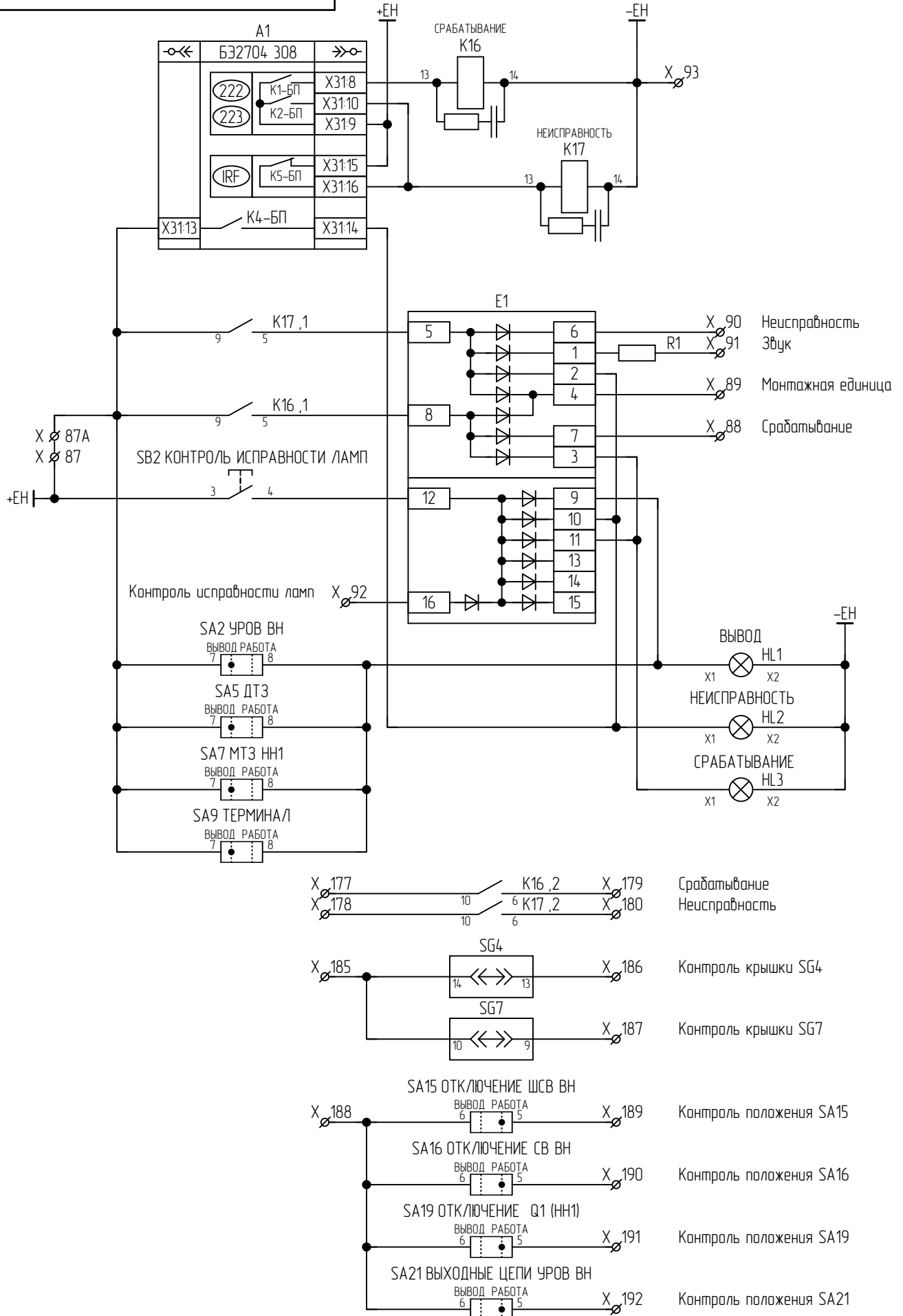
Нарушение изоляции ГЗ откл.

Нарушение изоляции ГЗ РПН



Подп. и дата	
Инв. № дубл.	
Взам. инв. №	
Подп. и дата	
Инв. № подл.	

Изм.	Лист	№ докум.	Подп.	Дата



Изм.	Лист	№ докум.	Подп.	Дата

Подп. и дата

Инд. № дубл.

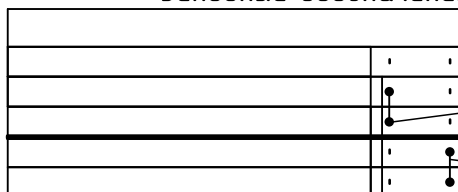
Взам. инв. №

Подп. и дата

Инд. № подл.

Цепь		Цепь		Цепь	
Цели переменного тока X		Снижение или повышение уровня масла	49	N(-)	
Цели переменного тока ВН I A	1	Повышение температуры масла	50		
Цели переменного тока ВН I B	2	От схемы ТЗНП Т2 (Т1)	51		
Цели переменного тока ВН I C	3	Внешнее отключение (УРОВ ВН)	52		
	4	Внешнее отключение (УРОВ ВН)	52A		
Цели переменного тока ВН I A	4A	КQC НН1	55		
Цели переменного тока ВН I B	4B	КQC НН1 (инверсный)	56		
Цели переменного тока ВН I C	4C	СВ НН1 откл.	59		
	4D	Ускорение МТЗ НН1 (сх. управления)	62		
Цели переменного тока ОВ ВН I A	5		63A		
Цели переменного тока ОВ ВН I B	6	-220 В1	63B		
Цели переменного тока ОВ ВН I C	7		64		
	8	Цели операт. постоянного тока ГЗ X			
Цели переменного тока ОВ ВН I A	8A	+220 В2	65		
Цели переменного тока ОВ ВН I B	8B		66		
Цели переменного тока ОВ ВН I C	8C		67		
	8D		68		
Цели переменного тока НН1 I A	17	ГЗТ сизн.	69		
Цели переменного тока НН1 I B	18	ГЗТ откл.	70		
Цели переменного тока НН1 I C	19	ГЗ РПН	71		
	20	-220 В2	72		
Цели переменного тока НН1 I A	21		73		
Цели переменного тока НН1 I B	22	SQH Q1	74		
Цели переменного тока НН1 I C	23	KTD Q1	75		
	24	Пуск /ЗШ НН1	78		
			80		
Цели операт. постоянного тока X			81		
+ЕС1 (фильтрованное)	33	SQH Q1	81		
	34	KTD Q1	82		
	35	Пуск /ЗШ НН1	85		
	36	Цели сигнализации X			
	37	+ЕН	87		
	38	(+)ЕН	87A		
	39	Срабатывание	88		
	40	Монтажная единица	89		
	41	Неисправность	90		
	42	Звук	91		
	43	Контроль исправности ламп	92		
	44	-ЕН	93		
	45	Цели освещения XL			
Пуск УРОВ ВН	46	L(+)	1		
КQC ВН (инверсный)	47	L(+)	2		
КQC ОВ ВН (инверсный)	47A	-	3		
Неисправность цепей охлаждения	48	N(-)	4		

Условные обозначения



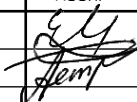

- Маркировка клеммника
- Клемма проходная
- Клемма измерительная
- — Мостик соединительный (установка со стороны внутреннего монтажа)
- — Разделительная пластина / Держатель защитного профиля
- — Мостик соединительный (установка со стороны внешнего монтажа)

Подп. и дата	
Инв. № дубл.	
Взам. инв. №	
Подп. и дата	
Инв. № подл.	

Изм.	Лист	№ докум.	Подп.	Дата

Цель		Цель	
Цели переменного напряжения Х		Резерв	168
Цели переменного напряжения НН1 U A	97	Отключение шин через ДЗШ	169
Цели переменного напряжения НН1 U B	98	Запрет АПВ шин от УРОВ	170
Цели переменного напряжения НН1 U C	99	Резерв	171
Цели выходные Х		Резерв	172
Отключение ВН (ЭМО1)	103	Контрольный выход	175
Отключение ВН (ЭМО2)	104	Контрольный выход	176
Запрет АПВ ВН	105	Срабатывание	177
Пуск УРОВ ВН	106	Неисправность	178
Отключение ОВ ВН (ЭМО1)	107	Срабатывание	179
Отключение ОВ ВН (ЭМО2)	108	Неисправность	180
Запрет АПВ ОВ ВН	109	Нарушение изоляции – Общий	181
Пуск УРОВ ОВ ВН	110	Нарушение изоляции ГЗ сизн.	182
В схему защиты Т2 (Т1)	113	Нарушение изоляции ГЗ откл.	183
В схему автоматики охлаждения	114	Нарушение изоляции ГЗ РПН	184
Блокировка РПН	115	Цели АСУ Х	
U2 НН1>	117	Контроль крышек SG – Общий	185
U НН1<	118	Контроль крышки SG4	186
Блокировка АВР СВ НН1	121	Контроль крышки SG7	187
В сх. дуговой защиты НН1	123	Контроль SA – Общий	188
Блокировка цепи откл. Q1	125	Контроль положения SA15	189
Отключение ШСВ ВН	127	Контроль положения SA16	190
Отключение СВ ВН	128	Контроль положения SA19	191
Отключение Q1 – Общий	129	Контроль положения SA21	192
Резерв	131		
Отключение шин через ДЗШ	132		
Запрет АПВ шин от УРОВ	133		
Резерв	134		
Резерв	135		
Отключение ВН (ЭМО1)	138		
Отключение ВН (ЭМО2)	139		
Запрет АПВ ВН	140		
Пуск УРОВ ВН	141		
Отключение ОВ ВН (ЭМО1)	142		
Отключение ОВ ВН (ЭМО2)	143		
Запрет АПВ ОВ ВН	144		
Пуск УРОВ ОВ ВН	145		
В схему защиты Т2 (Т1)	148		
В схему автоматики охлаждения	149		
Блокировка РПН	150		
U2 НН1>	152		
U НН1<	153		
Блокировка АВР СВ НН1	156		
В сх. дуговой защиты НН1	158		
Блокировка цепи откл. Q1	160		
Отключение ШСВ ВН	162		
Отключение СВ ВН	163		
Отключение Q1 (НН1) без АПВ	164		
Отключение Q1 (НН1) с АПВ	165		

Изм.	Лист	№ докум.	Подп.	Дата	Изм.	Лист	№ докум.	Подп.	Дата	Подп. и дата				
										Изм.	Лист	№ докум.	Подп.	Дата

Перв. примен.									
	A1	Терминал БЭ2704 308XXX (068-075)		1					
	E1	Блок диодно-резисторный УХЛ4 ЭКРА.687272.001-35		1					
	E2-E4	Реле контроля изоляции газовой защиты РКИГЗ УХЛ3.1 ЭКРА.656111.122		3					
Справ. №									
	EL1	Светильник линейный LED-5W-24VDC-1 УХЛ3.1 ЭКРА.676255.002		1					
	HL1, HL3	Лампа СКЛ 14Н-2-Ж-2-220 П Ч IP65 ЕНСК.433137.014ТУ Протон-Импульс		2					
	HL2	Лампа СКЛ 14Н-2-К-2-220 П Ч IP65 ЕНСК.433137.014ТУ Протон-Импульс		1					
Подп. и дата									
	K7-K10, K12-K14, K16, K17	Реле РТ570220-РТ900009 Schrack		9					
	K7-K10, K12-K14, K16, K17	Клипса РТ28800 Schrack		9					
	K7-K10, K12-K14, K16, K17	Колодка РТ7874Р Schrack		9					
	K7-K10, K12-K14, K16, K17	Модуль РС РТМУ0730 Schrack		9					
Инв. № дубл.									
	R1-R4	Резистор С5-35В-50-3,9 кОм, 10 % ОЖ0.467.551ТУ		4					
	SA1	Переключатель А204S-2Е20 blank DECA		1					
	SA2-SA5, SA7, SA9, SA11, SA13, SA15, SA16	Переключатель CS 10-02.003FU9.07 Elkey		10					
	SA10, SA17	Переключатель CS 10-04.307FU9.07 Elkey		2					
Взам. инв. №									
	SA19, SA21	Переключатель CS 10-03.309FU9.07 Elkey		2					
	SB1	Выключатель А204В-М1Е10R DECA		1					
Подп. и дата									
Инв. № подл.									
	Разраб.	Исаев		28.09.2022	Шкаф типа ШЭ2607 048	Лист	Лист	Листов	
	Пробв.	Петров		28.09.2022		1	3		
	Т. контр.	-				ООО НПП "ЭКРА"			
	Н. контр.								
Учб.									

Поз. обозначение	Наименование	Кол.	Примечание
SB2	Выключатель A204B-M1E10B DECA	1	
SG1, SG2, SG4	Колодка контрольная FAME-UTWE 6/6+1 №3069051 Phoenix Contact	3	Блок испытательный
SG1, SG2, SG4	Штекер рабочий FAME-FWP 6+1 №3069284 Phoenix Contact	3	
SG7	Колодка контрольная FAME-UTWE 6/4+1 №3069048 Phoenix Contact	1	Блок испытательный
SG7	Штекер рабочий FAME-FWP 4+1 №3069271 Phoenix Contact	1	
SQ1	Выключатель концевой KB B2 S02 Lovato	1	
U1	Источник питания Step-PS/1AC/24DC/0,75 №2868635 Phoenix Contact	1	
UE1, UE2	Блок преобразователя сигналов TTL-RS485 Д3550 ЭКРА.656116.772	2	
X	Клемма гибридная PTU 6-T-P №3209530 Phoenix Contact	27	X:1-X:4, X:4A, X:4B, X:4C, X:4D, X:5-X:8, X:8A, X:8B, X:8C, X:8D, X:17-X:24, X:97-X:99
X, XL	Клемма гибридная PTU 4-MT-P №3209532 Phoenix Contact	125	X:33-X:47, X:47A, X:48-X:52, X:52A, X:55, X:56, X:59, X:62, X:63A, X:63B, X:64-X:75, X:78, X:80-X:82, X:85, X:87, X:87A, X:88-X:93, X:103-X:110, X:113-X:115, X:117, X:118, X:121, X:123, X:125, X:127-X:129, X:131-X:135, X:138-X:145, X:148-X:150, X:152, X:153, X:156, X:158, X:160, X:162-X:165, X:168-X:172, X:175-X:192, XL:1-XL:5

Подп. и дата	
Инв. № дубл.	
Взам. инв. №	
Подп. и дата	
Инв. № подл.	

Изм.	Лист	№ докум.	Подп.	Дата	ЭКРА.656453.151 ПЭЗ/ _____	Лист
						2

